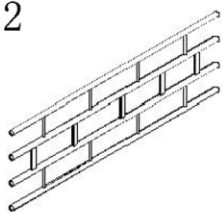


A. 2



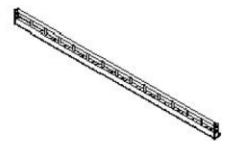
B. 2



C. 2



D. 2



E. 3



F. 14



G. 28



1. M6*50

8



2. M6*35

6



3. M6*16

8



4. M6

14



5. M5

1

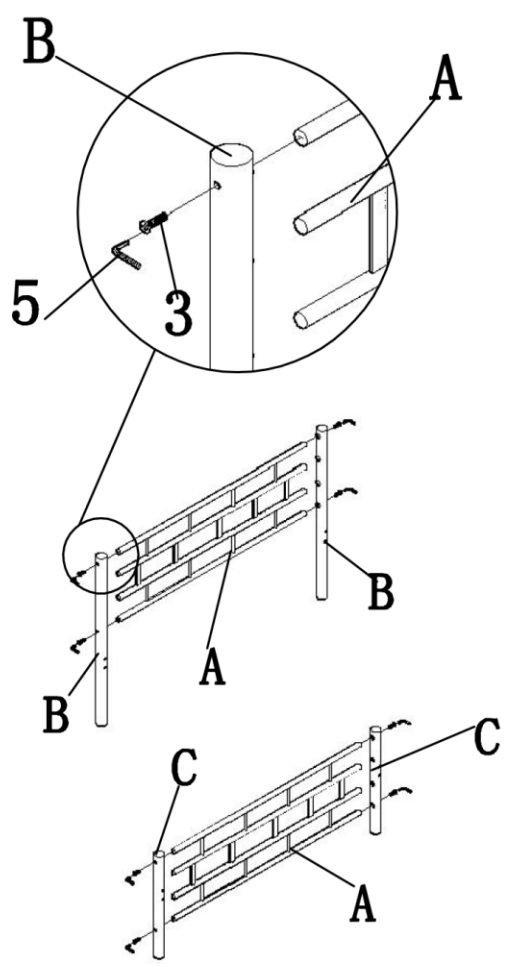


6. M10

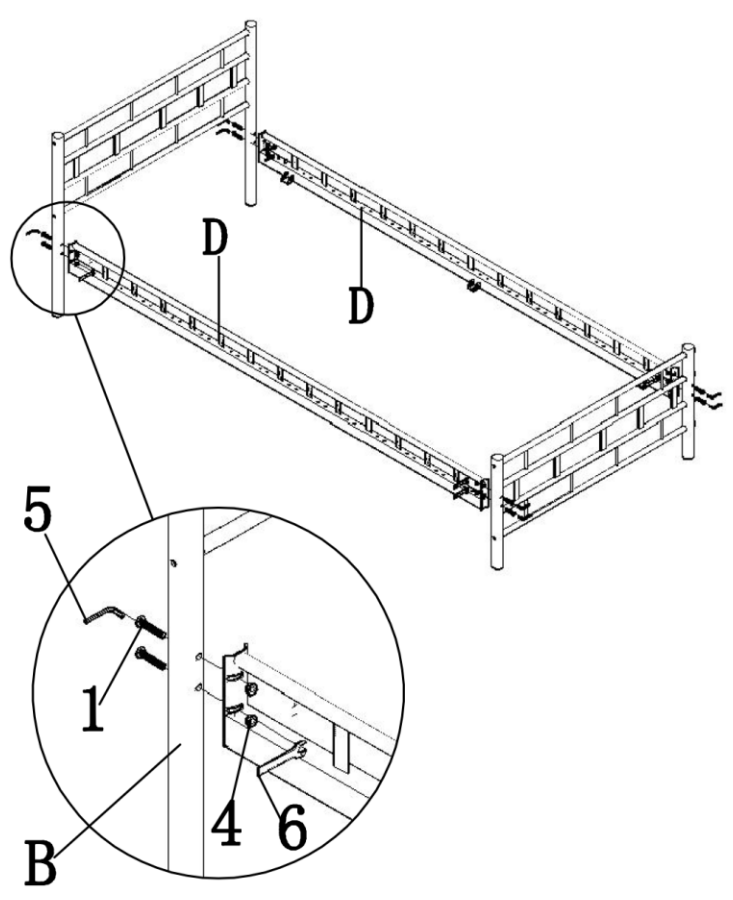
1



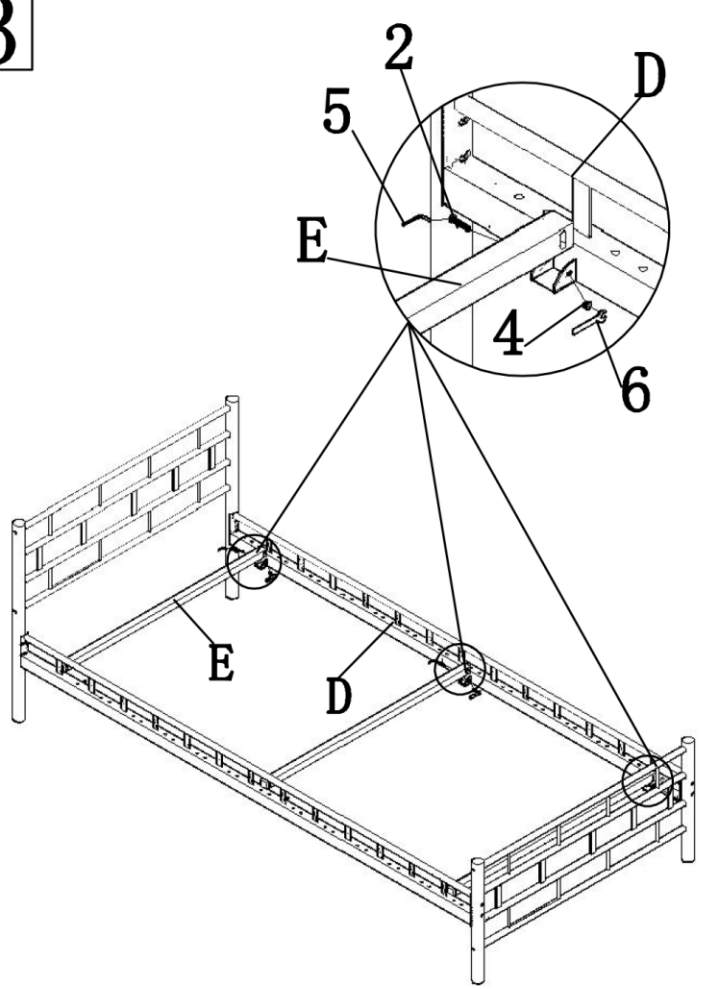
1



2



3



4

